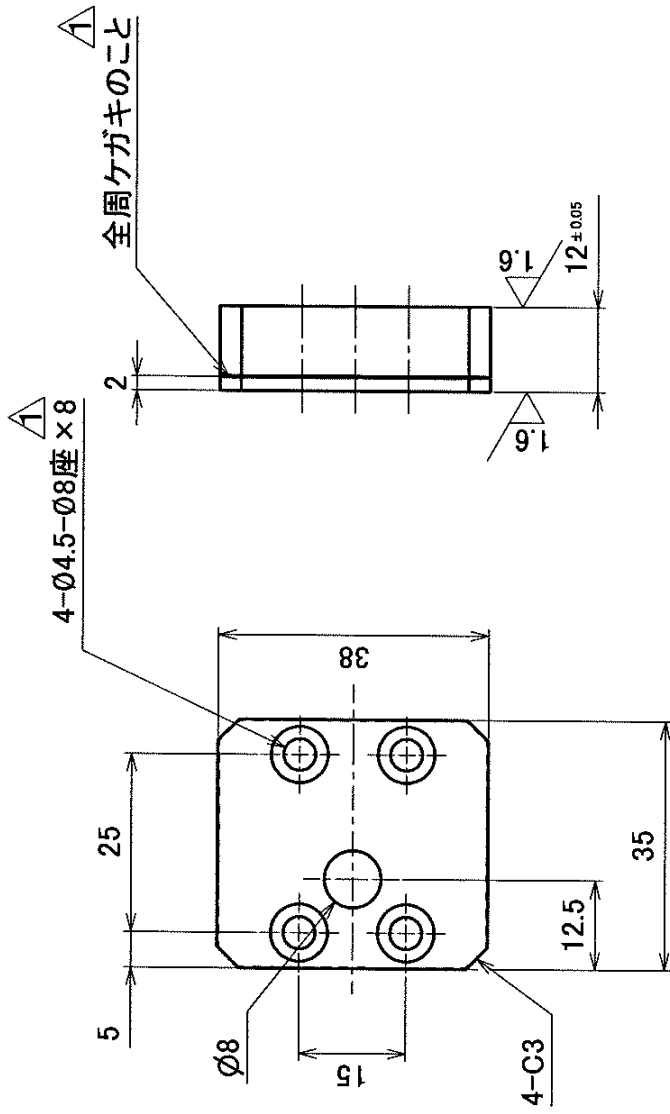


6.3 (✓)



指示無きコーナー糸面取りのこと

記号	変更内容	変更日	変更者	材質	数量	熱処理・表面処理	尺度
△	座ぐり深さ変更	2015/08/05	和田	CrCu	2	-	A4 1:1
△							
△							
△							
点検		作成	2013/04/18	機番		名称	
				MRD02		中間電極下チップ	
承認		絹谷		投影法		図番	
				第三角法			MRD02-202-A