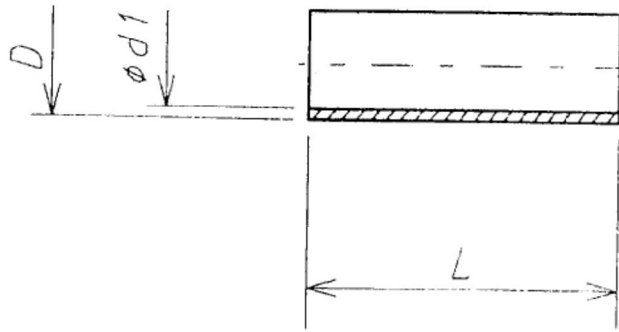


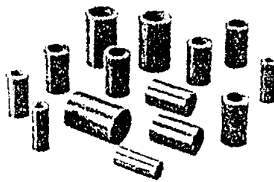
# M12 Ceramic Sleeve



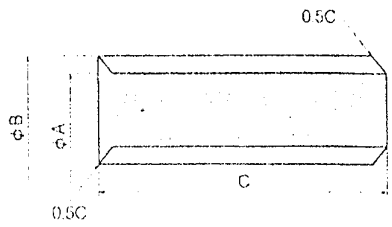
Size	d1	D	L
M12	12.2	16	25

# セラミックスリーブ 材質 窒化硅素

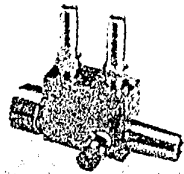
ナイパー  
(サイミナス・パイプ) Si<sub>3</sub>N<sub>4</sub>



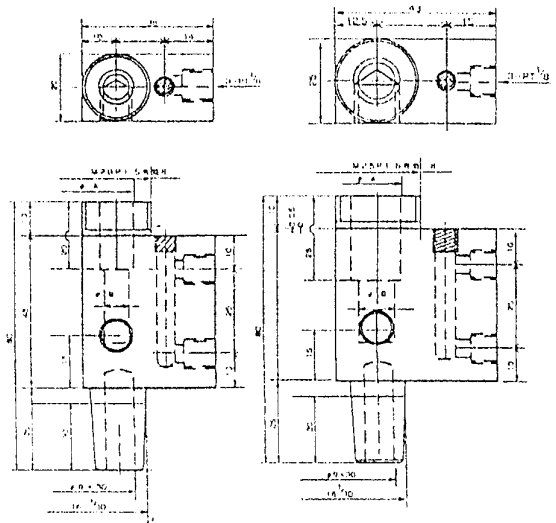
径	A $\pm 0.2$	$\phi B_{+0.03}^{+0.1}$	C $\pm 0.1$
ナイパー-M3	3.2	7.0	20
M4	4.2	8.0	20
M5	5.2	9.0	20
M6	6.2	10.0	20
M7	7.2	11.0	20
M8	8.2	12.0	20
M9	9.2	13.0	25
M10	10.2	14.0	25
M11	11.2	15.0	25
M12	12.2	16.0	25



## ■ サイパー角ホルダー 20角×ホルダー径—テーパー



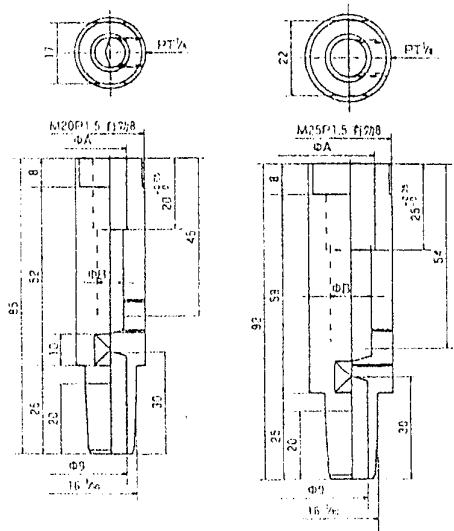
	$\phi A_{+0.01}^{+0.02}$	$\phi B_{+0.01}$
サイパー角ホルダ 20角M3テーパ $\phi 16 \pm \phi 16 \pm$	7	4
サイパー角ホルダ 20角M4テーパ $\phi 16 \pm \phi 16 \pm$	8	5
サイパー角ホルダ 20角M5テーパ $\phi 16 \pm \phi 16 \pm$	9	6
サイパー角ホルダ 20角M6テーパ $\phi 16 \pm \phi 16 \pm$	10	7
サイパー角ホルダ 20角M7テーパ $\phi 16 \pm \phi 16 \pm$	11	8
サイパー角ホルダ 20角M8テーパ $\phi 16 \pm \phi 16 \pm$	12	9
サイパー角ホルダ 25角M9テーパ $\phi 16 \pm$	13	10
サイパー角ホルダ 25角M10テーパ $\phi 16 \pm$	14	11
サイパー角ホルダ 25角M11テーパ $\phi 16 \pm$	15	12
サイパー角ホルダ 25角M12テーパ $\phi 16 \pm$	16	13



## ■ サイパー丸ホルダー 20丸×ホルダー径—テーパー



	$\phi A_{+0.01}^{+0.02}$	$\phi B_{+0.01}$
サイパー丸ホルダ 20丸M3テーパ $\phi 16 \pm \phi 16 \pm$	7	4
サイパー丸ホルダ 20丸M4テーパ $\phi 16 \pm \phi 16 \pm$	8	5
サイパー丸ホルダ 20丸M5テーパ $\phi 16 \pm \phi 16 \pm$	9	6
サイパー丸ホルダ 20丸M6テーパ $\phi 16 \pm \phi 16 \pm$	10	7
サイパー丸ホルダ 20丸M7テーパ $\phi 16 \pm \phi 16 \pm$	11	8
サイパー丸ホルダ 20丸M8テーパ $\phi 16 \pm \phi 16 \pm$	12	9
サイパー丸ホルダ 25丸M9テーパ $\phi 16 \pm$	13	10
サイパー丸ホルダ 25丸M10テーパ $\phi 16 \pm$	14	11
サイパー丸ホルダ 25丸M11テーパ $\phi 16 \pm$	15	12
サイパー丸ホルダ 25丸M12テーパ $\phi 16 \pm$	16	13



## ■ サイパーチップ (BeA-50)



形式	$\phi C$	形式	$\phi C$
サイパー-M3B	4	サイパー-M9B	10
サイパー-M4B	5	サイパー-M10B	11
サイパー-M5B	6	サイパー-M11B	12
サイパー-M6B	7	サイパー-M12B	13
サイパー-M7B	8		
サイパー-M8B	9		

