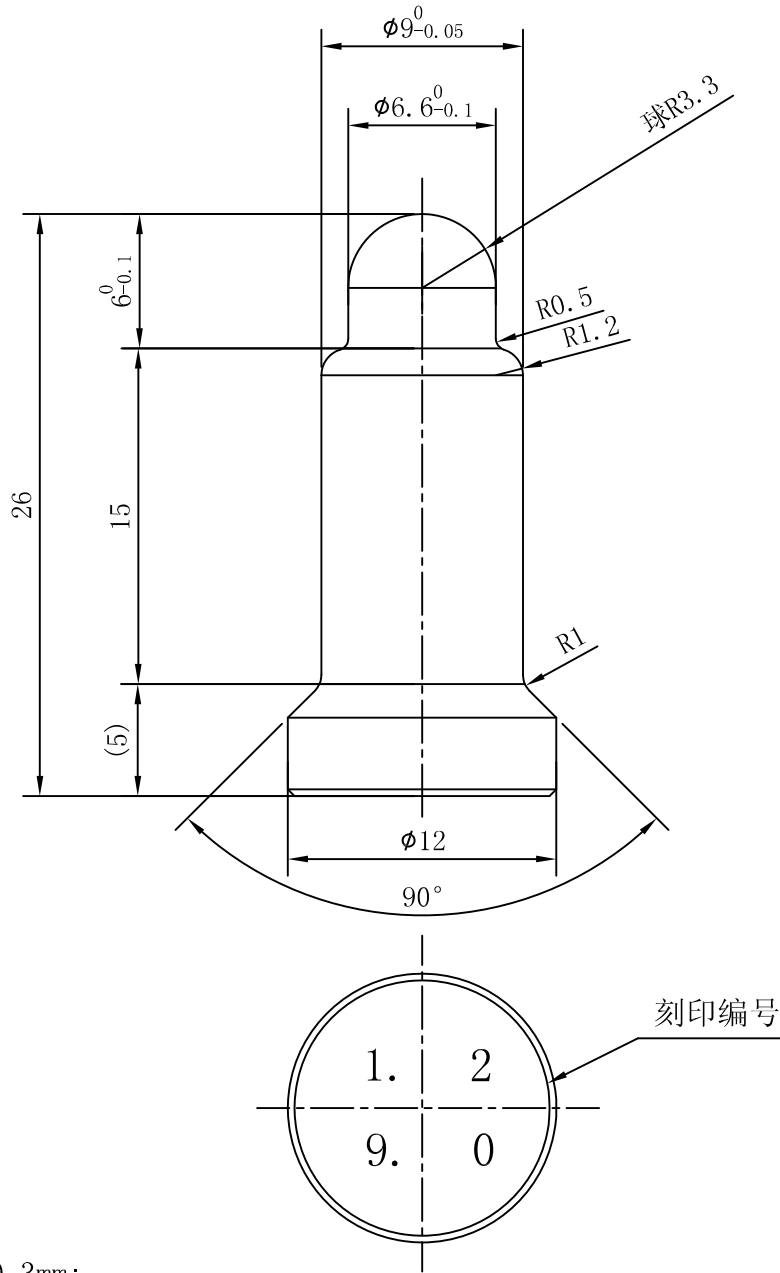


M8用 板厚0.7mm以上，1.0mm以下



备注:

1. 未注倒角为C0.3mm;
2. 底部按图示激光打标;
3. 客户产品编号: GP-521-9.0-B;

			定位销		FL/QM-TZ-1195			
未注公差		角度			图样标记	单位	比例	
设计		校核			第 页		共 页	
审核		材质			产品代码		1:1	
Si ₃ N ₄		产品代码		上海泛联科技 股份有限公司				